

Laverie Tunnel de séchage en angle pour lave-vaisselle EMR

REPÈRE # _____

MODELE # _____

NOM # _____

SIS # _____

AIA # _____



534057 (NCDE)

Tunnel de séchage en angle
pour laveuse multi-rinçage
Sens de fonctionnement
réversible prédisposé entrée
à droite.
Tunnel pouvant être installé
sortie vers l'arrière machine .
Prévoir obligatoirement une
courbe mécanisée à 90° ou
180° en dessous.

Caractéristiques principales

- module doit être placé entre la laveuse et la table de sortie.
- Le séchoir doit toujours être commandé avec un angle mécanisé à 90° ou 180° actionné par la lave-vaisselle
- La zone de séchage élimine toute trace d'eau de vaisselle grâce à un ventilateur très puissant qui aspire l'air sec de l'extérieur et le mélange à l'air chaud se trouvant dans le tunnel, ce qui permet de sécher la vaisselle à basse température et de pouvoir la manipuler facilement.
- Contrôle électronique pour optimiser les résultats de séchage.
- Un nettoyage facilité et ergonomique de cette zone grâce à une porte donnant plein accès à l'intérieur du tunnel.
- Protection IP 25 contre les jets d'eau, des objets solides et les petits animaux (supérieure à 6 mm)
- Sens de fonctionnement réversible
- Tous les composants principaux sont réalisés en acier inox AISI 304

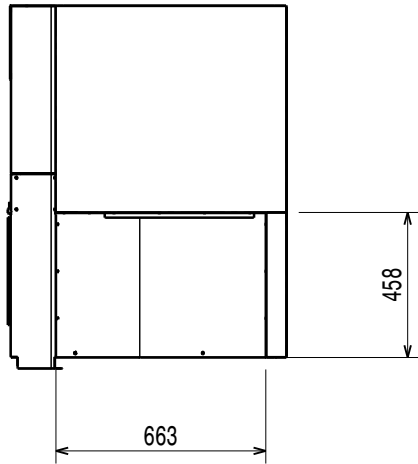
Construction

- Toutes les zones sont conçues avec angles arrondis et emboutis et sans tuyauterie apparente afin de supprimer les zones de rétention des saletés.
- l'élément est conçu selon un concept de modularité pour se connecter facilement avec un lave-vaisselle type multi-rinçage sans aucune modification, y compris le raccordement électrique

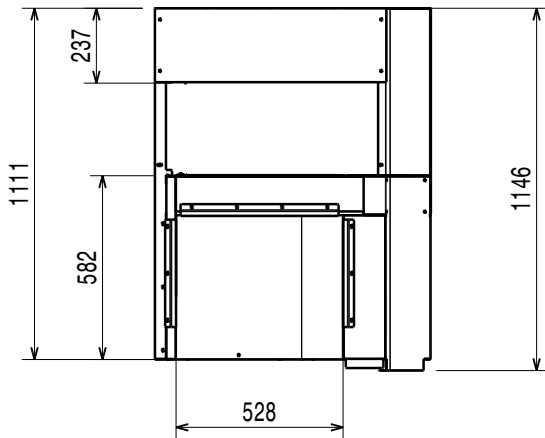
APPROBATION: _____



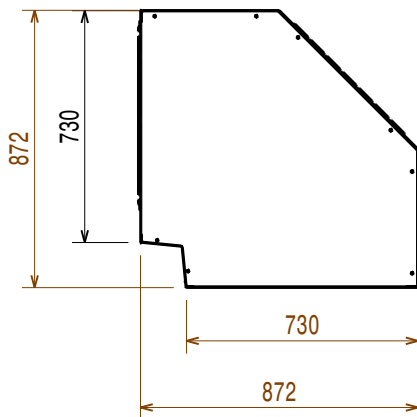
Avant



Côté



Dessus



- EI = Connexion électrique
- EO = Sortie électrique
- EQ = Vis équipotentiel
- ES = Signal électrique ouvert/
fermé
- U = Port USB

Électrique

Voltage :	
534057 (NCDE)	380-415 V/3N ph/50 Hz
Puissance Installée par défaut:*	8.5 kW
Résistances Tunnel de séchage	8.25 kW
Puissance ventilateur de séchage	0.23 kW

Informations générales

Débit soufflage séchage	1200 m ³ /h
Température soufflage air	82 °C
Largeur extérieure	872 mm
Profondeur extérieure	872 mm
Hauteur extérieure	2020 mm
Ouverture utile (largeur) :	530 mm
Ouverture utile (hauteur) :	490 mm
Poids net :	65 kg
Poids brut :	74 kg
Hauteur brute :	1280 mm
Largeur brute :	960 mm
Profondeur brute :	940 mm
Volume brut :	1.16 m ³

[NOT TRANSLATED]

Niveau sonore :	<62 dBA
------------------------	---------